



TIEFBAU

GALABAU

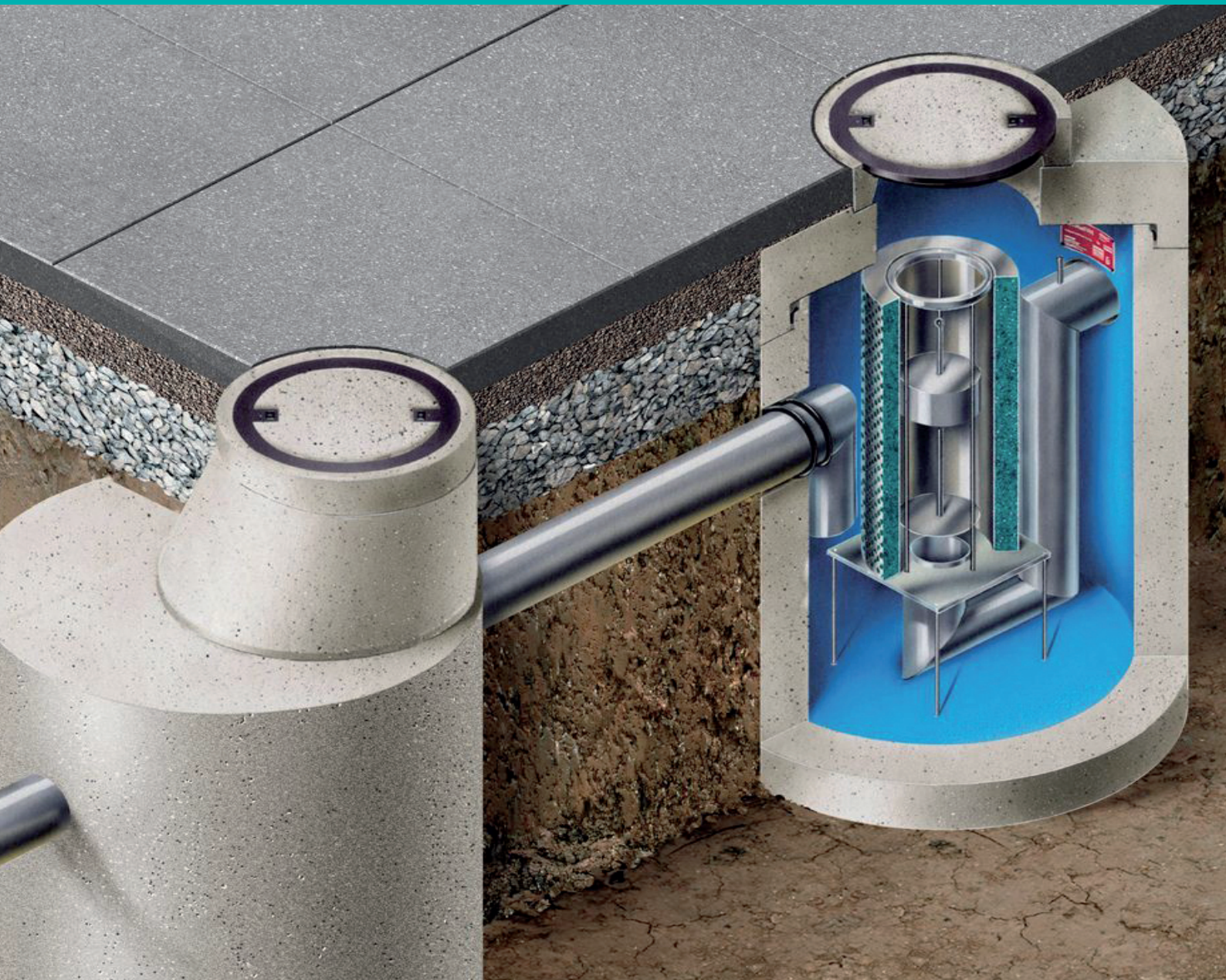
AQUABAU

SPORTBAU

AQUABAU

NAFTOS PRODUKTŲ ATSKIRTUVAI AQUAFIX®
RIEBALŲ ATSKIRTUVAI AQUAFIX®

VERSIJA 2.1



PAVIRŠINIŲ NUOTEKŲ VALYMO ĮRANGA.

MODERNI TĖRŠALŲ ATSKYRIMO TECHNOLOGIJA - GYVYBIŠKAI SVARBIŲ IŠTEKLIŲ APSAUGAI

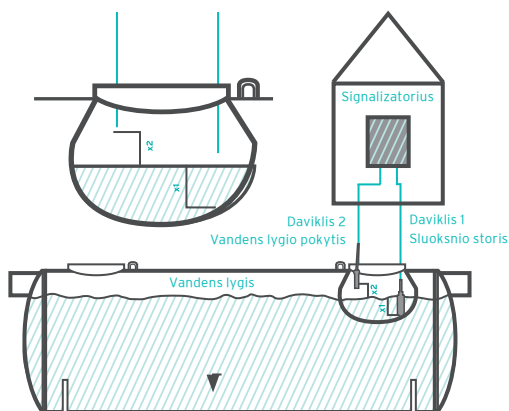
ATSKIRTUVŲ APRAŠYMAS:

I klasės lengvųjų skysčių atskirtuvai yra kompaktiški gaminiai ir gali būti komplektuojami su integruota smėlio-purvo gaudykle bei apvedimo kanalu. Sistemos su koalescenciniu elementu išvalo vandenį iki 5 mg/l naftos produktų koncentracijos. Ant išleidimo angos yra įrengtas automatinis vožtuvas, saugantis nuo persipildymo ir naftos produktų išsiliejimo. Atskirtuvai yra pagaminti laikantis LST EN 858 reikalavimų ir atitinka "Paviršinių nuotekų tvarkymo reglamento" reikalavimus. Atskyrimo geba 1 - 5 mg/l (likutinė naftos produktų koncentracija). Standartiniai atskirtuvai, pagaminti iš plieno, betono, polipropileno ir polietileno, yra skirti valyti paviršinių nuotekų srautams nuo 1 iki 2500 l/s.

ATITINKA STANDARTŲ REIKALAVIMUS:

- **LST EN 858** (Lengvųjų skysčių (pvz. alyvos ar benzino) skirtuvai: 1 dalis. Konstravimo, veikimo ir bandymo principai, ženklimas ir kokybės tikrinimas; 2 dalis. Vardinio dydžio parinkimas, įrengimas, naudojimas ir priežiūra).
- **LST EN1825** (Riebalų skirtuvai. 1 dalis. Projektavimo principai, eksploatacinės charakteristikos, bandymai, ženklimas ir kokybės tikrinimas; 2 dalis. Vardinio dydžio parinkimas, įrengimas, naudojimas ir priežiūra).
- Paviršinių nuotekų tvarkymo reglamentą, patvirtintą 2007-04-02 Lietuvos Respublikos aplinkos ministro įsakymu Nr. D1-193

KONTROLĖS SISTEMA:



□ Kontrolės sistema

Kontrolės sistemą sudaro prietaisai (signalizatorius) naudojamas lengvųjų skysčių (benzino, alyvos ir koalescenciniuose) atskirtuvuose. Šį prietaisą galima naudoti pavojingoje, potencialiai sprogioje aplinkoje (Zona 0). Jis naudojamas nustatant naftos (riebalų) sluoksnio storį ir/arba skysčio lygį (apsuga nuo persipildymo) lengvųjų skysčių atskirtuvuose.

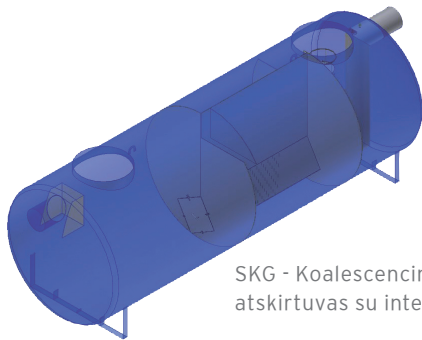
SUTARTINIAI ŽYMĖJIMAI HAURATON KATALOGUOSE:

- S** - smėlio-purvo gaudyklė (smėliagaudė)
- K** - naftos produktų atskirtuvas su koalescenciniu elementu
- L** - padidinto valymo efektyvumo naftos produktų atskirtuvas
- F** - riebalų atskirtuvas
- BP** - apvedimo kanalas (valo 20% srauto)
- 2BP** - padidinto pralaidumo apvedimo kanalas (valo 10% srauto)
- G** - naftos produktų atskirtuvas iš plieno
- PE** - naftos produktų / riebalų atskirtuvas iš polietileno (PE)
- PP** - naftos produktų atskirtuvas iš polipropileno (PP)

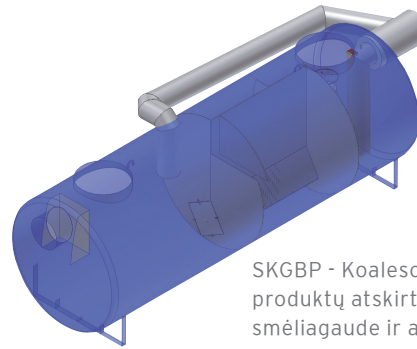
PERKRITIMAS - skirtumas (mm) tarp įtekėjimo ir ištekėjimo vamzdžio dugno altitudžių.

AQUAFIX® SERIJA „G” - NAFTOS PRODUKTŲ ATSKIRTUVAI

DIDELI. PAGAMINTI IŠ PLIENO. PATIKIMAS SPRENDIMAS DIDŽIAUSIEMS SRAUTAMS



SKG - Koalescencinis naftos produktų atskirtuvas su integruota smėliagaude



SKGBP - Koalescencinis naftos produktų atskirtuvas su integruota smėliagaude ir apvedimo kanalu

Aprašymas: lengvųjų skysčių (naftos produktų) atskirtuvai skirti dideliems srautams pagal **LST EN 858** reikalavimus.

Savybės: atskirtuvai pagaminti iš storo plieno lakšto, padengti keliais reaktoplastiko dangos sluoksniais ilgamžei apsaugai nuo korozijos.

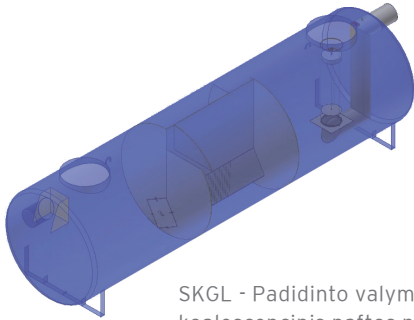
Komplektacija: srauto slopintuvas, ištekėjimo sifonas, srauto uždarymo sklendė / plūdė, koalescencinis elementas, mėginių ėmimo anga, transportavimo žiedai.

Užsakomi priedai: kontrolės sistema, aptarnavimo šuliniai, papildomas koalescencinis elementas ir kt.

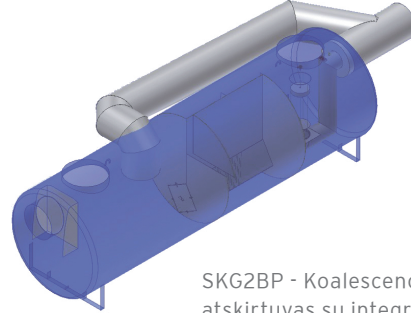
Žymėjimas	Tūris					
	Našu- -mas L/S	Prala- -idumas L/S	Smėlia- -gaurė L	Atskirtu- -vas L	DN MM	Perkriti- -mas MM
SKG 015	15	15	1580	1400	200	50
SKG 020	20	20	1890	2200	200	50
SKG 025	25	25	2900	3380	200	50
SKG 030	30	30	3620	3820	200	50
SKG 035	35	35	3800	4340	200	50
SKG 040	40	40	4710	4200	200	50
SKG 045	45	45	4850	6090	300	50
SKG 050	50	50	6100	5930	300	50
SKG 060	60	60	6930	6470	300	50
SKG 065	65	65	7380	6870	300	50
SKG 070	70	70	8040	7280	300	50
SKG 075	75	75	8320	8250	300	50
SKG 080	80	80	9150	8680	300	50
SKG 090	90	90	10260	9160	300	50
SKG 100	100	100	11370	10400	300	50
SKG 120	120	120	13520	16000	400	50
SKG 130	130	130	13520	16000	400	50
SKG 140	140	140	14220	16840	400	50
SKG 150	150	150	14220	16840	400	50
SKG 160	160	160	18100	18530	400	50
SKG 170	170	170	18100	18530	400	50
SKG 180	180	180	19820	20210	400	50
SKG 200	200	200	21540	21730	400	50
SKG 250	250	250	28270	26950	400	50
SKG 300	300	300	30250	27430	600	50

Žymėjimas	Tūris					
	Našu- -mas L/S	Prala- -idumas L/S	Smėlia- -gaurė L	Atskirtu- -vas L	DN MM	Perkriti- -mas MM
SKGBP 015	15	75	1500	1770	300	100
SKGBP 020	20	100	2300	2080	300	100
SKGBP 025	25	125	2990	2940	400	150
SKGBP 030	30	150	3960	4020	400	150
SKGBP 035	35	175	3960	4020	400	150
SKGBP 040	40	200	4850	4330	400	150
SKGBP 045	45	225	5120	5750	400	100
SKGBP 050	50	250	5690	5490	500	150
SKGBP 055	55	275	5920	6220	500	150
SKGBP 060	60	300	5920	6220	500	150
SKGBP 065	65	325	7460	6950	500	150
SKGBP 070	70	350	8390	7810	500	150
SKGBP 075	75	375	8390	7810	500	150
SKGBP 080	80	400	8600	9030	500	150
SKGBP 090	90	450	10010	12510	600	200
SKGBP 100	100	500	10010	12510	600	200
SKGBP 120	120	600	14010	14610	600	150
SKGBP 130	130	650	14580	13400	800	250
SKGBP 140	140	700	15640	14900	800	250
SKGBP 150	150	750	16710	15120	800	250
SKGBP 160	160	800	17780	16150	800	250
SKGBP 170	170	850	19020	17010	800	250
SKGBP 180	180	900	20090	18040	800	250
SKGBP 200	200	1000	22220	20110	800	250
SKGBP 250	250	1250	28440	25430	800	250
SKGBP 300	300	1500	28840	33350	1000	250

AQUAFIX® SERIJA „G” - NAFTOS PRODUKTŲ ATSKIRTUVAI



SKGL - Padidinto valymo efektyvum koalescencinis naftos produktų atskirtuvas su integruota smėliagaude



SKG2BP - Koalescencinis naftos produktų atskirtuvas su integruota smėliagaude ir padidinto pralaidumo apvedimo kanalu

Aprašymas: lengvųjų skysčių (naftos produktų) atskirtuvai skirti dideliems srautams pagal **LST EN 858** reikalavimus.

Savybės: atskirtuvai pagaminti iš storo plieno lakšto, padengti keliais reaktoplastiko dangos sluoksniais ilgaamžei apsaugai nuo korozijos.

Komplektacija: srauto slopintuvas, ištekėjimo sifonas, srauto uždarymo sklendė / plūdė, koalescencinis elementas, mėginių ėmimo anga, transportavimo žiedai.

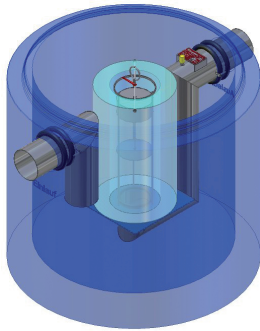
Užsakomi priedai: kontrolės sistema, aptarnavimo šuliniai, papildomas koalescencinis elementas ir kt.

Žymėjimas	Našu- -mas L/S	Prala- idumas L/S	Tūris		DN MM	Perkriti- mas MM
			Smėlia- gaudė L	Atskirtu- vas L		
SKGL 015	15	15	1580	2200	200	50
SKGL 020	20	20	1890	3500	200	50
SKGL 025	25	25	2900	5430	200	50
SKGL 030	30	30	3620	5950	200	50
SKGL 035	35	35	3800	6830	200	50
SKGL 040	40	40	4710	7000	200	50
SKGL 045	45	45	4850	9570	300	50
SKGL 050	50	50	5820	9700	300	50
SKGL 060	60	60	6930	10240	300	50
SKGL 065	65	65	7490	10510	300	50
SKGL 070	70	70	8040	11590	300	50
SKGL 075	75	75	8320	12940	300	50
SKGL 080	80	80	9150	13740	300	50
SKGL 090	90	90	10260	14550	300	50
SKGL 100	100	100	11370	16440	300	50
SKGL 120	120	120	13790	23580	400	50
SKGL 130	130	130	13790	23580	400	50
SKGL 140	140	140	14220	26530	400	50
SKGL 150	150	150	14220	26530	400	50
SKGL 160	160	160	18100	27790	400	50
SKGL 170	170	170	18100	27790	400	50
SKGL 180	180	180	19820	30320	400	50
SKGL 200	200	200	21540	34110	400	50
SKGL 250	250	250	28440	42110	400	50

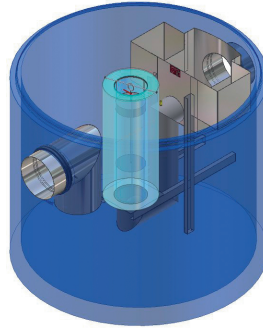
Žymėjimas	Našu- -mas L/S	Prala- idumas L/S	Tūris		DN MM	Perkriti- mas MM
			Smėlia- gaudė L	Atskir- tuvas L		
SKG2BP 015	15	150	1510	1740	400	150
SKG2BP 020	20	200	2310	2070	400	150
SKG2BP 025	25	250	2990	2940	400	150
SKG2BP 030	30	300	4050	4060	500	200
SKG2BP 035	35	350	4050	4060	500	200
SKG2BP 040	40	400	4860	4760	500	200
SKG2BP 045	45	450	5310	5370	500	150
SKG2BP 050	50	500	5690	5490	500	150
SKG2BP 055	55	550	6110	6320	600	200
SKG2BP 060	60	600	6110	6320	600	200
SKG2BP 065	65	650	7520	6990	600	200
SKG2BP 070	70	700	8460	7900	600	200
SKG2BP 075	75	750	8460	7900	600	200
SKG2BP 080	80	800	8850	9330	800	200
SKG2BP 090	90	900	9950	12720	800	250
SKG2BP 100	100	1000	9950	12720	800	250
SKG2BP 120	120	1200	13860	15120	800	250
SKG2BP 130	130	1300	14580	16840	800	250
SKG2BP 140	140	1400	15970	14440	1000	350
SKG2BP 150	150	1500	16890	15320	1000	350
SKG2BP 160	160	1600	18120	16500	1000	350
SKG2BP 170	170	1700	19350	17090	1000	350
SKG2BP 180	180	1800	20270	18270	1000	350
SKG2BP 200	200	2000	20640	19120	1000	350
SKG2BP 250	250	2500	25220	22820	1000	400

AQUAFIX[®] SERIJA „P” - NAFTOS PRODUKTŲ ATSKIRTUVAI

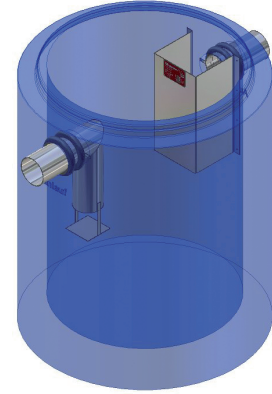
PAGAMINTI IŠ GELŽBETONIO. STABILO KONSTRUKCIJA, SKIRTA DIDELĖMS APKROVOMS



K Koalescencinis naftos produktų atskirtuvas



SKBP Koalescencinis naftos produktų atskirtuvas su integruota smėliagaude ir apvedimo kanalu



SF Riebalų atskirtuvas su integruota smėliagaude

Aprašymas: naftos produktų ir riebalų atskirtuvai mažesniems srautams pagal **LST EN 858** ir **LST EN1825** reikalavimus.

Savybės: pagaminti iš aukštos kokybės gelžbetonio, sienelių storis 120 - 150 mm, kokybiška apsauginė danga, vidinės detalės iš PE arba PP.

Komplektacija: srauto slopintuvas, ištekėjimo sifonas, srauto uždarymo sklendė / plūdė, koalescencinis elementas, transportavimo žiedai, dangtis klasė D 400.

Užsakomi priedai: kontrolės sistema, žiedai, kūginės movos, papildomas koalescencinis elementas ir kt.

Žymėjimas	Našumas L/S	Pralaidumas L/S	Tūris			Perkritimas MM
			Smėliagaudė L	Atskirtuvas L	DN MM	
K 003	3	3	-	400	100	25
K 006	6	6	-	550	150	25
K 010	10	10	-	650	150	25
K 015	15	15	-	1000	200	25
K 020	20	20	-	1450	200	25
K 030	30	30	-	2550	300	25
K 040	40	40	-	3750	300	25
K 050	50	50	-	4000	300	25
K 060	60	60	-	4600	300	25
K 070	70	70	-	5200	300	25
K 080	80	80	-	6100	300	25
K 090	90	90	-	7400	300	25
K 100	100	100	-	9500	300	25

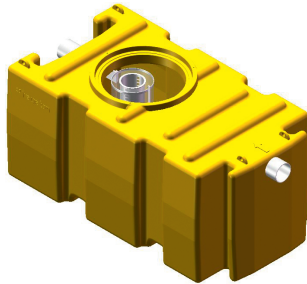
Žymėjimas	Našumas L/S	Pralaidumas L/S	Tūris			Perkritimas MM
			Smėliagaudė L	Atskirtuvas L	DN MM	
SF 02/0200	2	2	200	600	150	25
SF 02/0400	2	2	400	600	150	25
SF 04/0400	4	4	400	1100	150	25
SF 04/0800	4	4	800	994	150	25
SF 07/0700	7	7	700	2000	150	25
SF 07/1400	7	7	1400	2050	150	25
SF 10/1000	10	10	1000	2800	150	25
SF 10/2000	10	10	2000	2800	150	25
SF 20/2000	20	20	2000	5600	200	25

Žymėjimas	Našumas L/S	Pralaidumas L/S	Tūris			Perkritimas MM
			Smėliagaudė L	Atskirtuvas L	DN MM	
SK 03/0600	3	3	600	400	100	25
SK 06/0600	6	6	600	550	150	25
SK 10/1000	10	10	1000	650	150	25
SK 10/2000	10	10	2000	650	150	25
SK 10/2500	10	10	2500	650	150	25
SK 10/3000	10	10	3000	650	150	25
SK 10/5000	10	10	5000	650	150	25
SK 15/1500	15	15	1500	1000	200	25
SK 15/3000	15	15	3000	1000	200	25
SK 15/5000	15	15	5000	1000	200	25
SK 20/2000	20	20	2000	1450	200	25
SK 20/4000	20	20	4000	1450	200	25
SK 30/3000	30	30	3000	2550	300	25
SK 40/4000	40	40	4000	3750	300	25
SK 50/5000	50	50	5000	4000	300	25

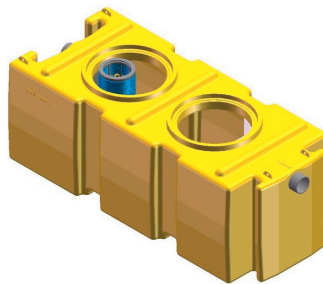
Žymėjimas	Našumas L/S	Pralaidumas L/S	Tūris			Perkritimas MM
			Smėliagaudė L	Atskirtuvas L	DN MM	
SK2BP 6-10/100	6-10	100	1000	688	300	50
SK2BP 15/150	15	150	2510	2520	400	120
SK2BP 20/200	20	200	3310	4540	500	155

AQUAFIX[®] SERIJA „PE“ - NAFTOS PRODUKTŲ ATSKIRTUVAI

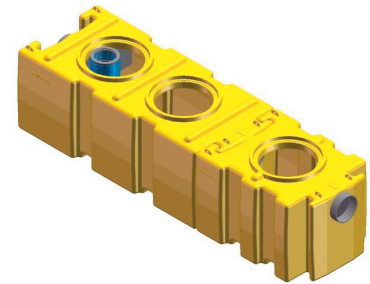
PAGAMINTI IŠ POLIETILENO. LENGVASVORĖ KONSTRUKCIJA, OPTIMIZUOTA AUKŠTIEMS REIKALAVIMAMS



KPE koalescencinis naftos produktų atskirtuvas



SKPE koalescencinis naftos produktų atskirtuvas su integruota smėliagaude



SKBPPE koalescencinis naftos produktų atskirtuvas su integruota smėliagaude ir apvedimo kanalu

Aprašymas: naftos produktų ir riebalų atskirtuvai mažesniems srautams pagal **LST EN 858** ir **LST EN1825** reikalavimus.

Savybės: pagaminta iš polietileno PE, sienelių storis 10mm, kompiuterinio modeliavimo būdu optimizuota talpos konstrukcija.

Komplektacija: srauto slopintuvas, ištekėjimo sifonas, srauto uždarymo sklendė / plūdė, koalescencinis elementas, transportavimo žiedai, nuimami dangčiai (apkrovos klasė A15).

Užsakomi priedai: kontrolės sistema, aptarnavimo šuliniai, dangčiai (apkrovos klasė A - D) ir kt.

Žymėjimas	Tūris					Perkritimas MM
	Našumas L/S	Pralaidumas L/S	Smėliagaudė L	Atskirtuvas L	DN MM	
SKPE 1,5/0150	1,5		150	1120	100	20
SKPE 03/0300	3		300	1227	100	20
SKPE 06/0600	6		600	1210	150	20
SKPE 08/0800	8		800	1571	150	20
SKPE 10/1000	10		1000	2565	150	30
SKPE 15/1500	15		1500	2359	200	20

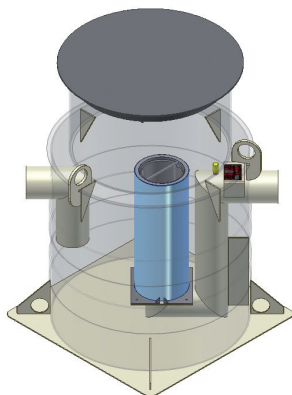
Žymėjimas	Tūris				Perkritimas MM
	Našumas L/S	Smėliagaudė L	Atskirtuvas L	DN MM	
SFPE 02/0200	2	200	993	150	20
SFPE 04/0400	4	400	1210	150	20
SFPE 07/0700	7	700	1671	150	20
SFPE 10/1000	10	1000	2565	150	30

Žymėjimas	Tūris					Perkritimas MM
	Našumas L/S	Pralaidumas L/S	Smėliagaudė L	Atskirtuvas L	DN MM	
SKBPPE 06/0600	6	30	600	1315	300	10
SKBPPE 08/0800	8	40	800	2079	300	20
SKBPPE 10/1000	10	50	1000	2074	300	20

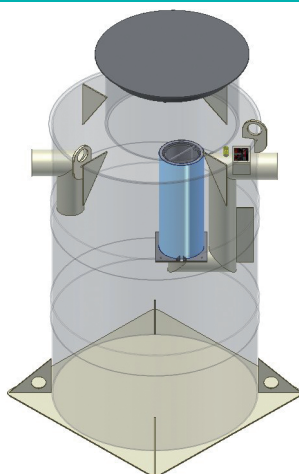
Žymėjimas	Tūris				
	Našumas L/S	Smėliagaudė L	Atskirtuvas L	DN MM	Perkritimas MM
KPE 03	3	-	1270	100	20
KPE 06	6	-	1435	150	20
KPE 08	8	-	1810	150	20
KPE 10	10	-	2371	150	20
KPE 15	15	-	2650	200	20

AQUAFIX® SERIJA „PP” - NAFTOS PRODUKTŲ ATSKIRTUVAI

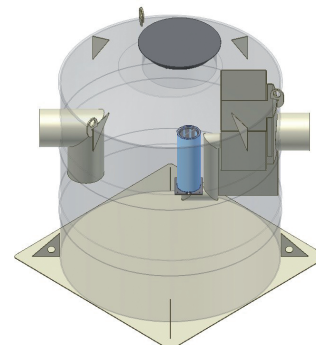
PAGAMINTI IŠ POLIPROPILENO. LENGVASVORĖ IR MODERNI KONSTRUKCIJA VISIEMS ATVEJAMS



KPP Koalescencinis naftos produktų atskirtuvas



SKPP Koalescencinis naftos produktų atskirtuvas su integruota smėliagaude



SKBPPP Koalescencinis naftos produktų atskirtuvas su integruota smėliagaude ir apvedimo kanalu

Aprašymas: naftos produktų ir riebalų atskirtuvai mažiems ir vidutiniams srautams pagal **LST EN 858** ir **LST EN1825** reikalavimus.

Savybės: pagaminti iš polipropileno PP, stabilūs ir lengvasvoriai.

Komplektacija: srauto slopintuvas, ištekėjimo sifonas, srauto uždarymo sklendė / plūdė, koalescencinis elementas, mėginių ėmimo anga, transportavimo žiedai, PE dangtis.

Užsakomi priedai: kontrolės sistema, aptarnavimo šuliniai ir kt.

Tūris

Žymėjimas	Našumas L/S	Pralaidumas L/S	Smėliagaudė L	Atskirtuvas L	DN MM	Perkritimas MM
SKCBPPP 4/0400	4	20	400	312	200	47
SKCBPPP 6/0600	6	30	600	343	300	50
SKCBPPP 8/0800	8	40	800	537	300	50
SKCBPPP 10/1000	10	50	1000	537	300	50
SKCBPPP 15/1500	15	75	1500	1220	300	56
SKCBPPP 20/2000	20	100	2000	1578	300	56

**HAURATON
AQUAFIX
INTERNETE**



Aplinkelis, Grigiškės, Lietuva



„Snow arena”, Druskininkai, Lietuva



„Arginta II” stovėjimo aikštelė, Vilnius, Lietuva

HAURATON Lietuva

A. Goštauto g. 8 - 0418
LT-01108, Vilnius
tel. +370 5 2629594
info@hauraton.lt
www.hauraton.lt

HAURATON GMBH & CO. KG

WERKSTRASSE 13
76437 RASTATT, GERMANY
tel. +49 7222 958 0
Fax +49 7222 958 102
info@hauraton.com
www.hauraton.com

PREKYBOS PARTNERIS

06/2015 | SPAUSDINTA LIETUVOJE
PAVEIKSLĖLIAI, MATMENYS IR INFORMACIJA
APIE SVORĮ NĖRA ĮPAREIGOJANTYS

